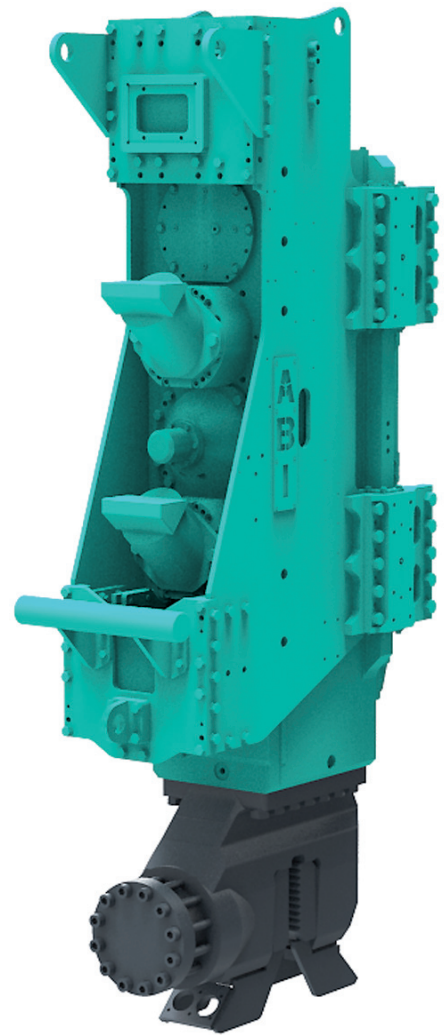




Vibratoren Vibrators

MRZV-V MRZV-S



Vibratoren MRZV-V und MRZV-S

Mäklergeführte Vibratoren mit verstellbarem statischen Moment
Leader mast guided Vibrators with adjustable static moment

Technische Daten ¹ / Technical data ¹

			MRZV 10V	MRZV 12V	MRZV 16V
Statisches Moment	Static moment	kgm	0-10	0-12	0-16
Dynamische Masse	Dynamic mass	kg	2110	2120	2725
Nenndrehzahl	Nominal revolutions	min ⁻¹	2135	2135	2300
Fliehkraft bei Nenndrehzahl	Centrifugal force at nominal frequency	kN	500	600	925
Statische Zugkraft max.	Static extraction force max.	kN	180/200	180/200	200
Maximaler Arbeitsdruck	Maximum oil pressure	MPa	35	35	35
Empfohlene Motorisierung Trägergerät	Recommended installed power of carrier	kW	187 - 260	257	400
Gesamtgewicht	Total weight	kg	3085	3100	3990
Transportgewicht	Transport weight	kg	3305	3320	4210

			MRZV 18V	MRZV 20V
Statisches Moment	Static moment	kgm	0-18	0-20
Dynamische Masse	Dynamic mass	kg	2760	2785
Nenndrehzahl	Nominal revolutions	min ⁻¹	2160	2135
Fliehkraft bei Nenndrehzahl	Centrifugal force at nominal frequency	kN	925	1000
Statische Zugkraft max.	Static extraction force max.	kN	200	200
Maximaler Arbeitsdruck	Maximum oil pressure	MPa	35	35
Empfohlene Motorisierung Trägergerät	Recommended installed power of carrier	kW	433	470
Gesamtgewicht	Total weight	kg	4025	4045
Transportgewicht	Transport weight	kg	4245	4265

Mäklergeführte starre Vibratoren
Leader mast guided fixed Vibrators

Technische Daten ¹ / Technical data ¹

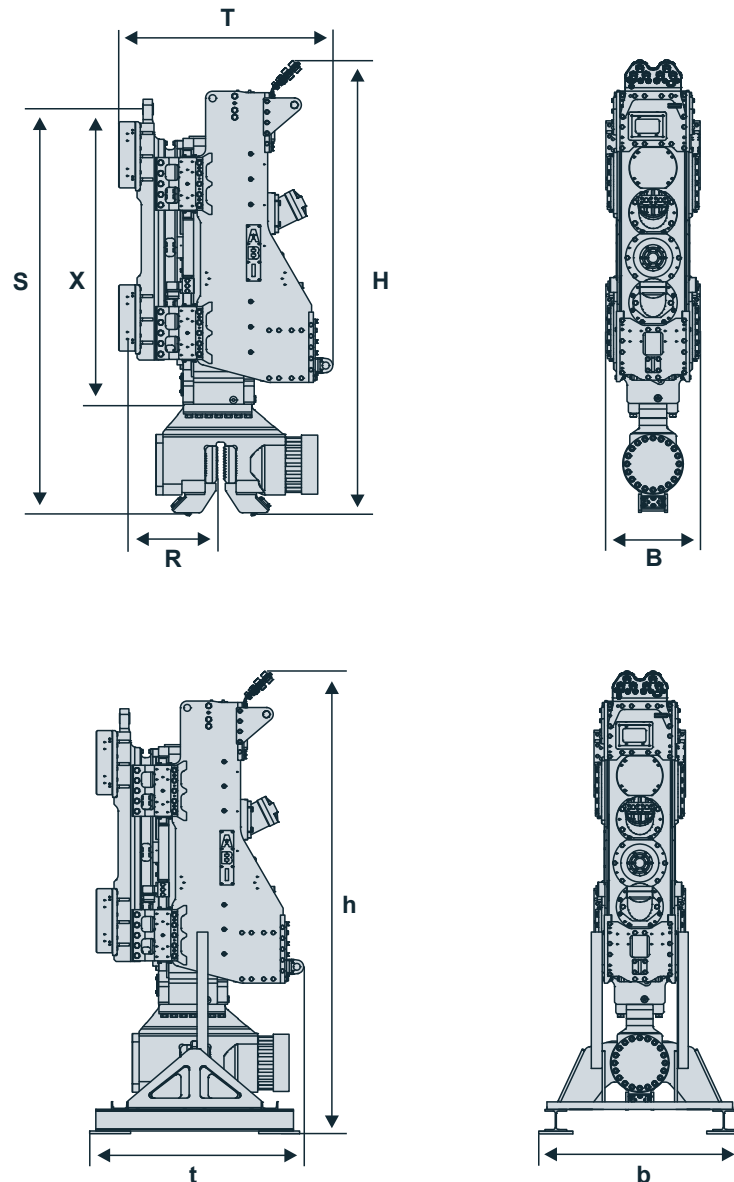
			MRZV 18S
Statisches Moment	Static moment	kgm	18
Dynamische Masse	Dynamic mass	kg	2640
Nenndrehzahl	Nominal revolutions	min ⁻¹	2160
Fliehkraft bei Nenndrehzahl	Centrifugal force at nominal frequency	kN	925
Statische Zugkraft max.	Static extraction force max.	kN	200
Maximaler Arbeitsdruck	Maximum oil pressure	MPa	35
Empfohlene Motorisierung Trägergerät	Recommended installed power of carrier		
- Standard	- standard	kW	433
- Vibrostopsäulen ²	- vibro column instalation ²	kW	190 - 260
Gesamtgewicht	Total weight	kg	3895
Transportgewicht	Transport weight	kg	4115

¹ mit Standardklemmzange / ¹ with standard clamp assembly

² Maße und Gewichte von Vibratoren für die Herstellung von Vibrostopsäulen weichen von den aufgeführten Standardmodellen ab / ² dimensions and weights of vibrator models for the instalation of vibro stone columns vary from the listed standard models

Maße ¹ / Dimensions ¹

		MRZV 10V	MRZV 12V	MRZV 16V	MRZV 18V	MRZV 20V	MRZV 18S
H	mm	2375	2375	2720	2720	2720	2720
B	mm	675	675	670	670	670	670
T	mm	1450	1450	1450	1450	1450	1450
R	mm	650	650	650	650	650	650
S	mm	2370	2370	2530	2530	2530	2530
X	mm	1785	1785	1880	1880	1880	1880
Transportmaße/ transport dimensions							
h	mm	2690	2690	3000	3000	3000	3000
b	mm	1040	1040	1040	1040	1040	1040
t	mm	1635	1635	1450	1450	1450	1450



¹ mit Standardklemmzange
¹ with standard clamp assembly



Weitere Informationen erhalten Sie bei Ihrem ABI Verkäufer. Oder besuchen Sie uns im Internet unter: www.abi-gmbh.de. Änderungen in Konstruktion und Ausstattung sind vorbehalten. Die Angaben in diesem Prospekt sind als annähernd zu betrachten. Die Abbildungen können auch Sonderausstattungen enthalten, die nicht zum serienmäßigen Lieferumfang gehören. Nicht dargestellte Ausstattungsvarianten können zu Änderungen der technischen Daten führen. Vervielfältigung dieses Dokuments und Verwertung seines Inhalts, auch auszugsweise, sind verboten, soweit nicht ausdrücklich gestattet. Zuwiderhandlungen verpflichten zu Schadensersatz.

For further information please contact your ABI sales assistant. Or you visit us on the Internet at www.abi-gmbh.de. Design subject to modifications. The details in this leaflet have to be regarded as approximate. The illustrations also can contain special outfits which are not part of the standard scope of supply. Not represented equipment variants can lead to modifications of the technical data. The reproduction and utilization of this document, even in form of excerpts, without express authorization is prohibited. Offenders will be held liable for the payment of damages.

ABI Maschinenfabrik
und Vertriebsgesellschaft mbH
Am Knüchel 4
D-63843 Niedernberg
Germany

Telefon: +49 (0) 6028 123-101, -102
Telefax: +49 (0) 6028 123-109
eMail: info@abi-gmbh.de