

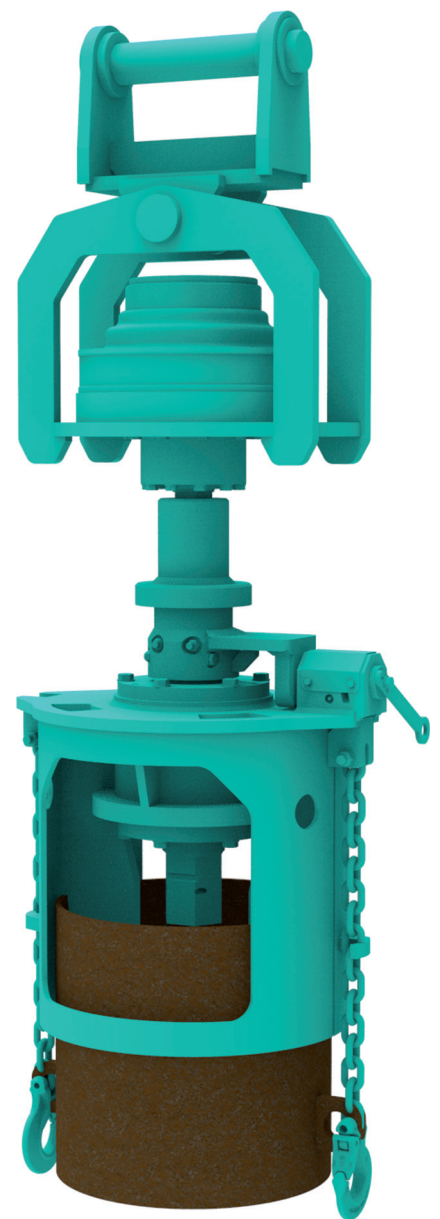


**Anbau-Bohrantriebe
Add-on Auger Drives**

BA / DBA

**Rohrdrehvorrichtung
Casing Twister**

RDV



Bohrantriebe und Rohrdrehvorrichtung

Baggeranbaubohrantriebe ohne Betonierdurchgang BA,
Baggeranbaubohrantriebe mit Betonierdurchgang und optional mit Betonierkopf DBA und
Rohrdrehvorrichtung RDV

Excavator mounted add-on auger drives without concrete passage BA

Excavator mounted add-on auger drives with concrete passage and optional with concrete swivel DBA
and casing twister RDV

Technische Daten / Technical data BA

			BA 1200	BA 2200
Drehmoment	Torque	daNm	1200	2200
Drehzahl	Revolutions/Revolutions max.	min ⁻¹	73	50
statische Zugkraft max.	Static extraction force max.	kN	120	200
hydraulischer Volumenstrom	Hydraulic flow rate	l/min	220	220
Ölbedarf pro Umdrehung	Required oil quantity per rotation	l	3,0	4,4
max. hydr. Leistung	Max. hydr. power at auger drive	kW	90	60
Arbeitsdruck	Nominal oil pressure	MPa	30	32
Gesamtgewicht / Transportgewicht	Total weight / transport weight	kg	430	600 / 700
6-kant Anschluss (SW - Z als Zapfen)	Hexagon connection (SW - Z Socket/male)	mm	80	80

Technische Daten / Technical data DBA

			DBA 3200
Drehmoment	Torque	daNm	3200
Drehzahl	Revolutions/Revolutions max.	min ⁻¹	50
statische Zugkraft max.	Static extraction force max.	kN	200
hydraulischer Volumenstrom	Hydraulic flow rate	l/min	300
Ölbedarf pro Umdrehung	Required oil quantity per rotation	l	6,3
max. hydr. Leistung	Max. hydr. power at auger drive	kW	160
Arbeitsdruck	Nominal oil pressure	MPa	32
Betonierdurchgang Innendurchmesser	Concrete passage Inner diameter	mm	90
6-kant Anschluss Standard (SW - Z als Zapfen)	Hexagon connection standard (SW - Z Socket/male)	mm	80
Gesamtgewicht / Transportgewicht	Total weight / transport weight	kg	1050 / 1360
Betonierkopf (Option)	Concrete swivel (option)		NW 100/4,5"
6-kant Anschluss zum Betonieren (SW - Z als Zapfen)	Hexagon connection for concreting (SW - Z Socket/male)	mm	120 (150)
Gesamtgewicht / Transportgewicht mit Betonierkopf	Total weight / transport weight with concrete swivel	kg	1350 / 1660

Technische Daten / Technical data RDV ¹

			RDV 400-660	RDV 500-820
Drehmomentaufnahme max.	Torque max.	daNm	4500	4500
statische Zugkraft max.	Static extraction force max.	kN	160	160
Gesamtgewicht	Total weight	kg	620	720
6-kant Anschluss (SW - M als Muffe)	Hexagon connection (SW - M Socket/female)	mm	80 / 100	80 / 100
Rohrdurchmesser	Casing diameter	mm	400 - 660	500 - 820

¹ kardanische Aufhängung erforderlich / cardanic suspension required

Auger Drives and Casing Twister

Maße / Dimensions BA, DBA

		BA 1200	BA 2200	DBA 3200	DBA 3200 (Option Betonieren / option concreting)
H1	mm	1480	1390	2180	2285
H2	mm	1290	1205	1995	2020
B	mm	515	710	880	1220
T	mm	440	540	560	560
Transportmaße (inkl. Transportgestell)/ transport dimensions (incl. transport frame)					
Höhe / height	mm	1270	1565	2600	2840
Breite / width	mm	800	900	1250	1410
Tiefe / depth	mm	710	710	850	850

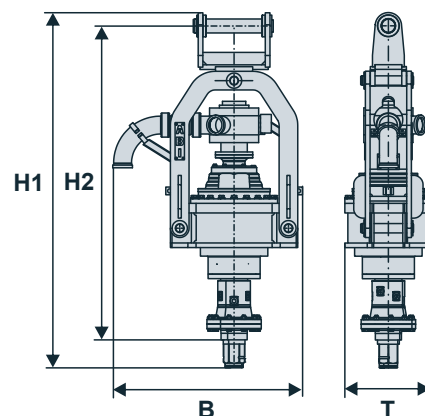
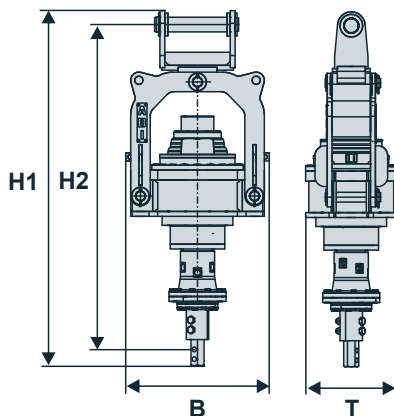
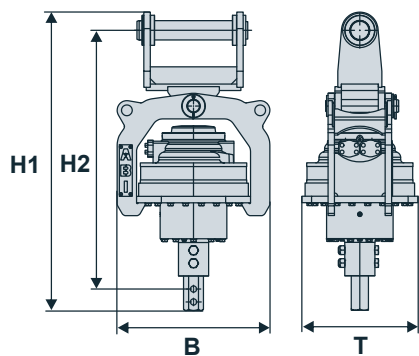
Maße / Dimensions RDV

		RDV 400-660	RDV 500-820
H	mm	735	735
R	mm	400 - 660	500 - 820
Transportmaße/ transport dimensions			
h	mm	945	945
b	mm	915	1065
t	mm	790	940

BA 2200

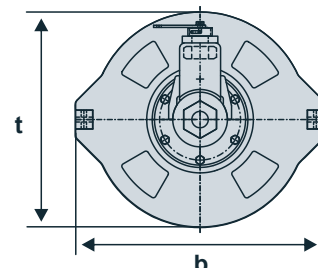
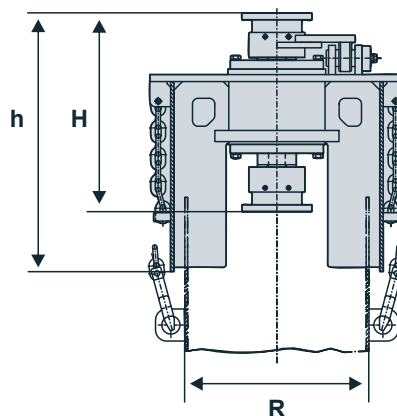
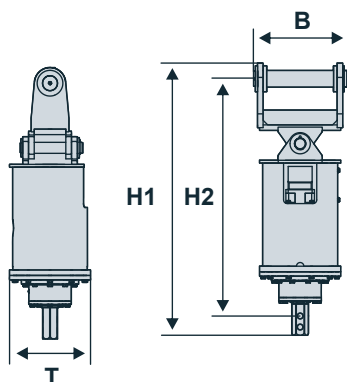
DBA 3200

DBA 3200
mit Betonierkopf (Option) /
with concrete swivel (option)



BA 1200

RDV





Weitere Informationen erhalten Sie bei Ihrem ABI Verkäufer. Oder besuchen Sie uns im Internet unter: www.abi-gmbh.de. Änderungen in Konstruktion und Ausstattung sind vorbehalten. Die Angaben in diesem Prospekt sind als annähernd zu betrachten. Die Abbildungen können auch Sonderausstattungen enthalten, die nicht zum serienmäßigen Lieferumfang gehören. Nicht dargestellte Ausstattungsvarianten können zu Änderungen der technischen Daten führen. Vervielfältigung dieses Dokuments und Verwertung seines Inhalts, auch auszugsweise, sind verboten, soweit nicht ausdrücklich gestattet. Zuwiderhandlungen verpflichten zu Schadensersatz.

For further information please contact your ABI sales assistant. Or you visit us on the Internet at www.abi-gmbh.de. Design subject to modifications. The details in this leaflet have to be regarded as approximate. The illustrations also can contain special outfits which are not part of the standard scope of supply. Not represented equipment variants can lead to modifications of the technical data. The reproduction and utilization of this document, even in form of excerpts, without express authorization is prohibited. Offenders will be held liable for the payment of damages.

ABI Maschinenfabrik
und Vertriebsgesellschaft mbH
Am Knüchel 4
D-63843 Niedernberg
Germany

Telefon: +49 (0) 6028 123-101, -102
Telefax: +49 (0) 6028 123-109
eMail: info@abi-gmbh.de